



ADJUDICACION

No.: AD-POT-003-2024

ACTA DE FALLO

ADJUDICACIÓN NO. AD-POT-003-2024

OBRA:

NO.	CODIGO	CLAVE DE CENTRO DE TRABAJO (CCT)	NIVEL EDUCATIVO	NOMBRE	DESCRIPCIÓN DE LA OBRA	UBICACIÓN
1	PGO-POT-063-2023	29DJN0143I	JARDIN DE NIÑOS	NETZAHUALCOYOTL	EDIFICIO " A " CONSTRUCCION DE SANITARIOS PARA 1° EN AULA EXISTENTE Y OBRA EXTERIOR.	UNION EJIDAL TIERRA Y LIBERTAD, TLAXCO, TLAXCALA.
2	PGO-POT-091-2023	29DPR0197C	PRIMARIA	IGNACIO ZARAGOZA	CONSTRUCCION DE EDIFICIO " F " BODEGA 3 X 8 MTS. ESTRUCTURA REGIONAL AISLADA Y OBRA EXTERIOR.	LA TRASQUILA, ATLANGATEPEC, TLAXCALA.
3	PGO-POT-065-2023	29EJN0014N	JARDIN DE NIÑOS	JUSTO SIERRA	EDIFICIO " B " CONSTRUCCION DE SANITARIOS PARA 1° EN AULA EXISTENTE Y OBRA EXTERIOR.	LA TRINIDAD TENEXYECAC, IXTACUIXTLA DE MARIANO MATAMOROS, TLAXCALA.
4	PGO-POT-069-2023	29DJN0033C	JARDIN DE NIÑOS	JOSE MA MORELOS Y PAVON	EDIFICIO " B " CONSTRUCCION DE AULA DIDACTICA DE 6 X 8 MTS. ESTRUCTURA REGIONAL ADOSADA, EDIFICIO " A " CONSTRUCCION DE SANITARIOS EN AULA EXISTENTE PARA 1° Y OBRA EXTERIOR.	SAN DIEGO XOCOYUCAN, IXTACUIXTLA DE MARIANO MATAMOROS, TLAXCALA.



ADJUDICACION



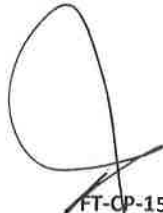
No.: AD-POT-003-2024

5	PGO-POT-060-2023	29EJN0077Z	JARDIN DE NIÑOS	ROSARIO CASTELLANOS	EDIFICIO " C " CONSTRUCCION DE AULA DIDACTICA DE 6 X 8 MTS. ESTRUCTURA REGIONAL ADOSADA, EDIFICIO " D " CONSTRUCCION DE SANITARIOS EN AULA EXISTENTE PARA 1º Y OBRA EXTERIOR.	SAN ANTONIO ATOTONILCO, IXTACUIXTLA DE MARIANO MATAMOROS, TLAXCALA.
6	PGO-POT-059-2023	29EJN0057L	JARDIN DE NIÑOS	DOMINGO ARENAS	EDIFICIO " C " CONSTRUCCION DE SANITARIOS PARA 1º EN AULA EXISTENTE Y OBRA EXTERIOR.	SAN FRANCISCO TEMETZONTLA, PANOTLA, TLAXCALA.

EN LA CIUDAD DE TLAXCALA, TLAXCALA, SIENDO LAS 10:00 HORAS DEL DÍA 27 DE MARZO DE 2024, SE REUNIERON EN LA SALA DE JUNTAS DEL INSTITUTO TLAXCALTECA DE LA INFRAESTRUCTURA FÍSICA EDUCATIVA, UBICADO EN AV. LIRA Y ORTEGA NO. 42, COLONIA CENTRO, TLAXCALA, TLAX., LOS SERVIDORES PÚBLICOS Y PARTICIPANTES CUYOS NOMBRES APARECEN AL CALCE, PARA CELEBRAR EL PROCESO DE FALLO DE ESTA ADJUDICACIÓN DIRECTA DE ACUERDO CON LA CITA HECHA Y NOTIFICADA AL INVITADO QUE PARTICIPO EN EL EVENTO DE APERTURA DE PROPUESTA TECNICA-ECONÓMICA CELEBRADO EL DÍA 26 DE MARZO DE 2024.

EL C. **ROGELIO ALVAREZ PADILLA**, CON CARÁCTER DE JEFE DEL DEPARTAMENTO DE COSTOS Y PRESUPUESTOS, PRESIDE ESTE ACTO, CON BASE EN LO SEÑALADO EN EL ACTA DE APERTURA DE PROPOSICIÓN TÉCNICA-ECONÓMICA DE LA ADJUDICACION ANTES MENCIONADA. EL ANÁLISIS DE LA EVALUACIÓN DE LA PROPUESTA PRESENTADA, SE LLEVÓ A CABO CONFORME A LAS DISPOSICIONES CONTENIDAS EN LAS BASES DE ADJUDICACIÓN, ASÍ COMO A LAS DIVERSAS DISPOSICIONES ADMINISTRATIVAS APLICABLES A LA NORMATIVIDAD EN LA MATERIA DEL ARTÍCULO 42 DE LA LEY DE OBRAS PÚBLICAS PARA EL ESTADO DE TLAXCALA Y SUS MUNICIPIOS.

OBTENIENDO EL SIGUIENTE MONTO:




 FT-CP-15-00
 2 de 5
 RAP/ass



ADJUDICACION

No.: AD-POT-003-2024

NÚMERO	NOMBRE	IMPORTE TOTAL CON I.V.A
1	JOSÉ LUIS HERNÁNDEZ HERNÁNDEZ	\$ 1,826,033.62

CON UN MONTO POR OBRA DE:

NO.	CÓDIGO	CLAVE DE CENTRO DE TRABAJO (CCT)	NIVEL EDUCATIVO	NOMBRE	DESCRIPCIÓN DE LA OBRA	UBICACIÓN	MONTO
1	PGO-POT-063-2023	29DJN0143I	JARDIN DE NIÑOS	NETZAHUALCOYOTL	EDIFICIO " A " CONSTRUCCION DE SANITARIOS PARA 1º EN AULA EXISTENTE Y OBRA EXTERIOR.	UNION EJIDAL TIERRA Y LIBERTAD, TLAXCO, TLAXCALA.	\$ 131,627.52
2	PGO-POT-091-2023	29DPR0197C	PRIMARIA	IGNACIO ZARAGOZA	CONSTRUCCION DE EDIFICIO " F " BODEGA 3 X 8 MTS. ESTRUCTURA REGIONAL AISLADA Y OBRA EXTERIOR.	LA TRASQUILA, ATLANGATEPEC, TLAXCALA.	\$ 319,714.28
3	PGO-POT-065-2023	29EJN0014N	JARDIN DE NIÑOS	JUSTO SIERRA	EDIFICIO " B " CONSTRUCCION DE SANITARIOS PARA 1º EN AULA EXISTENTE Y OBRA EXTERIOR.	LA TRINIDAD TENEXYECAC, IXTACUIXTLA DE MARIANO MATAMOROS, TLAXCALA.	\$ 121,744.53
4	PGO-POT-069-2023	29DJN0033C	JARDIN DE NIÑOS	JOSE MA MORELOS Y PAVON	EDIFICIO " B " CONSTRUCCION DE AULA DIDACTICA DE 6 X 8 MTS. ESTRUCTURA REGIONAL ADOSADA, EDIFICIO " A " CONSTRUCCION DE SANITARIOS EN AULA EXISTENTE PARA 1º Y OBRA EXTERIOR.	SAN DIEGO XOCOYUCAN, IXTACUIXTLA DE MARIANO MATAMOROS, TLAXCALA.	\$ 520,750.74
5	PGO-POT-060-2023	29EJN0077Z	JARDIN DE NIÑOS	ROSARIO CASTELLANOS	EDIFICIO " C " CONSTRUCCION DE AULA DIDACTICA DE 6 X 8 MTS. ESTRUCTURA REGIONAL ADOSADA, EDIFICIO " D " CONSTRUCCION DE SANITARIOS EN AULA EXISTENTE PARA 1º Y OBRA EXTERIOR.	SAN ANTONIO ATOTONILCO, IXTACUIXTLA DE MARIANO MATAMOROS, TLAXCALA.	\$ 622,747.28
6	PGO-POT-059-2023	29EJN0057L	JARDIN DE NIÑOS	DOMINGO ARENAS	EDIFICIO " C " CONSTRUCCION DE SANITARIOS PARA 1º EN AULA EXISTENTE Y OBRA EXTERIOR.	SAN FRANCISCO TEMETZONTLA, PANOTLA, TLAXCALA.	\$ 109,449.27

Handwritten signatures and stamps:

FT-CP-15-00
3 de 5
RAP/ass



ADJUDICACION

No.: AD-POT-003-2024

MOTIVO POR EL CUAL HACE SABER A LOS PRESENTES EL FALLO INAPELABLE POR EL QUE DECLARA QUE LA ADJUDICACIÓN DEL CONTRATO DE OBRA PÚBLICA A BASE DE PRECIOS UNITARIOS Y TIEMPO DETERMINADO CORRESPONDE AL CONTRATISTA **JOSÉ LUIS HERNÁNDEZ HERNÁNDEZ** DEBIDO A QUE PRESENTA LA PROPUESTA TÉCNICA-ECONÓMICA SOLVENTE CON UN IMPORTE TOTAL DE **\$1,826,033.62 (UN MILLÓN OCHOCIENTOS VEINTISÉIS MIL TREINTA Y TRES PESOS 62/100)** INCLUYE I.V.A. Y UN PLAZO DE EJECUCIÓN DE **63 (SESENTA Y TRES)** DÍAS NATURALES, EN VIRTUD DE HABER REUNIDO LAS CONDICIONES LEGALES, TÉCNICAS Y ECONOMICAS REQUERIDAS POR EL INSTITUTO TLAXCALTECA DE LA INFRAESTRUCTURA FÍSICA EDUCATIVA, ADEMÁS DE GARANTIZAR SATISFACTORIAMENTE EL CUMPLIMIENTO DE LAS OBLIGACIONES RESPECTIVAS.

LA ADJUDICACIÓN OBLIGA AL CONTRATISTA Y A LA CONVOCANTE A LA FIRMA DEL CONTRATO CORRESPONDIENTE EL DÍA **27 DE MARZO DE 2024 A LAS 13:00 HORAS** EN LAS OFICINAS DEL INSTITUTO TLAXCALTECA DE LA INFRAESTRUCTURA FÍSICA EDUCATIVA, SITA EN AV. LIRA Y ORTEGA NO. 42, COLONIA CENTRO, TLAXCALA, TLAX., LA CONTRATISTA DEBERÁ INICIAR LOS TRABAJOS A PARTIR DEL DÍA **01 DE ABRIL DE 2024** Y SU TERMINACIÓN EL DÍA **02 DE JUNIO DE 2024**.

EL ORIGEN DE LOS FONDOS PARA REALIZAR LA PRESENTE ADJUDICACIÓN PROVIENEN DEL PROGRAMA **REMANENTE DE FAM POTENCIADO 2023**.

DE ACUERDO CON LA MISCELÁNEA FISCAL 2024 SE DEBERÁ ENCONTRAR AL CORRIENTE EN EL CUMPLIMIENTO DE SUS OBLIGACIONES FISCALES, ACREDITÁNDOLO CON LA OPINIÓN DE CUMPLIMIENTO EN SENTIDO POSITIVO A QUE SE REFIERE LA REGLA 2.1.39. A LA FIRMA DEL CONTRATO.

PARA CONSTANCIA Y EFECTOS LEGALES INHERENTES, FIRMAN EL PRESENTE DOCUMENTO QUIENES INTERVINIERON

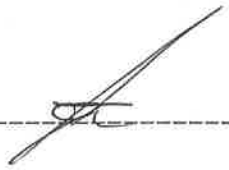
POR PARTE DEL GOBIERNO DEL ESTADO

**C. LIC. MIGUEL PIEDRAS DÍAZ
DIRECTOR GENERAL INSTITUTO
TLAXCALTECA DE LA INFRAESTRUCTURA
FÍSICA EDUCATIVA.**

**C. ROGELIO ALVAREZ PADILLA
JEFE DEL DEPARTAMENTO DE COSTOS
Y PRESUPUESTOS.**

**C. JAVIER EBERT TORRES FLORES
REPRESENTANTE DE LA
OFICINA JURIDICA**

FIRMA



  
FT-CP-15-00
4 de 5
RAP/ass



ADJUDICACION

No.: AD-POT-003-2024

**C. C.P. CLAUDIA PAREDES SANCHEZ
ENCARGADA DE LA SECRETARIA DE LA FUNCIÓN PÚBLICA DEL ESTADO
DE TLAXCALA.**

[Firma manuscrita]
Mtro. Ramiro Blanco Juárez
Auditor

**C. DR. HOMERO MENESES HERNÁNDEZ
SECRETARIO DE EDUCACIÓN PÚBLICA Y
DIRECTOR DE LA U. S. E. T.**

[Firma manuscrita]
ERNESTO PÉREZ PÉREZ

**C. CONTADOR PÚBLICO ARTURO LUCIO SALAS MIGUELA
AUDITOR SUPERIOR DEL ÓRGANO DE
FISCALIZACIÓN SUPERIOR.**

CONTRATISTAS PARTICIPANTES

NÚMERO	NOMBRE	REPRESENTANTE NOMBRE Y FIRMA.
1	JOSÉ LUIS HERNÁNDEZ HERNÁNDEZ	<i>[Firma manuscrita]</i>